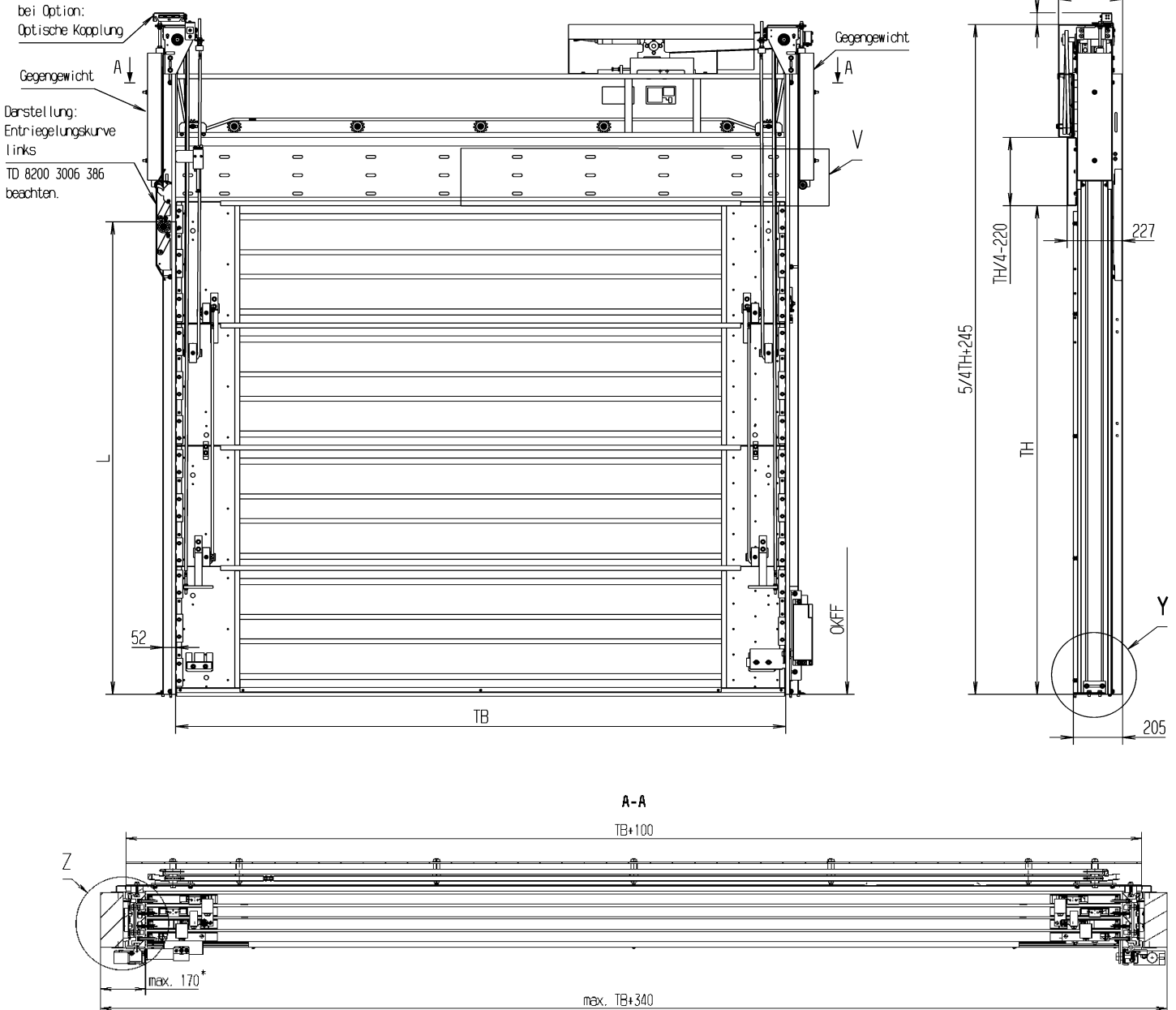
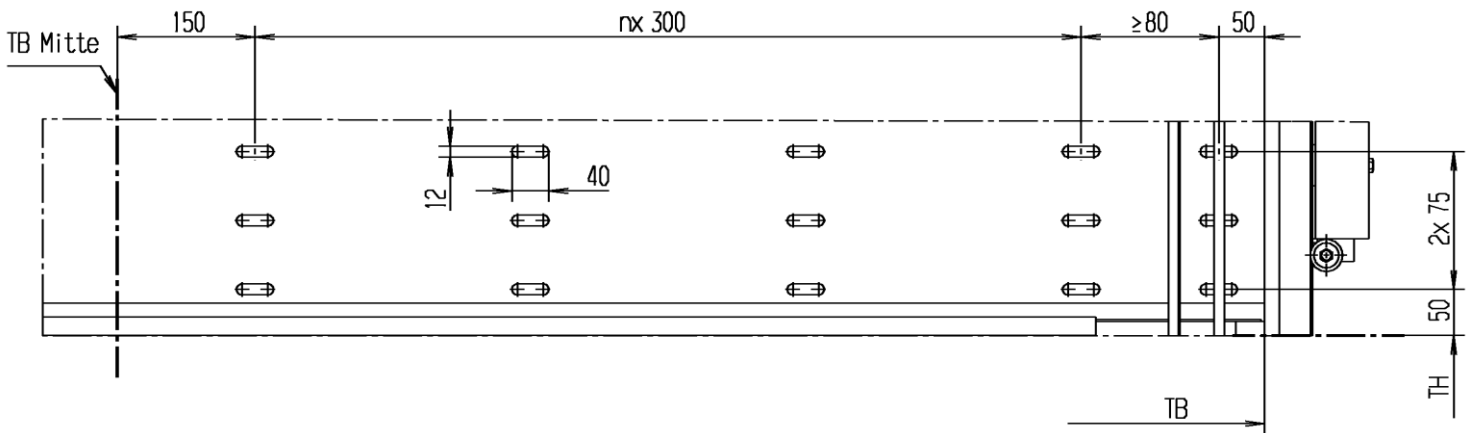


Vertikale Kabinenabschlusstür PREMIUS K 4i



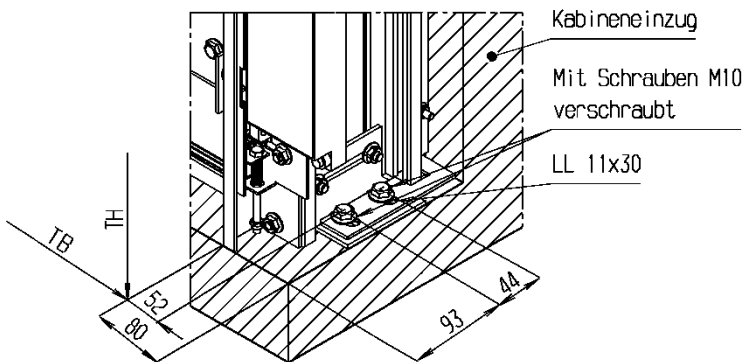
- | | | |
|------|---|--------------------------|
| TB | = | Lichte Türbreite |
| TH | = | Lichte Türhöhe |
| OKFF | = | Oberkante Fertigfußboden |
| L | = | Höhe der Riegelrolle |

Detail V



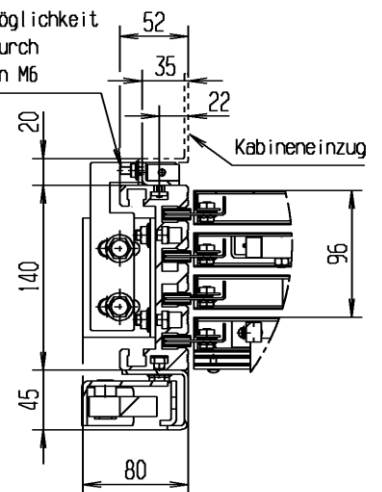
Detail Y

Befestigungsmöglichkeit 1:



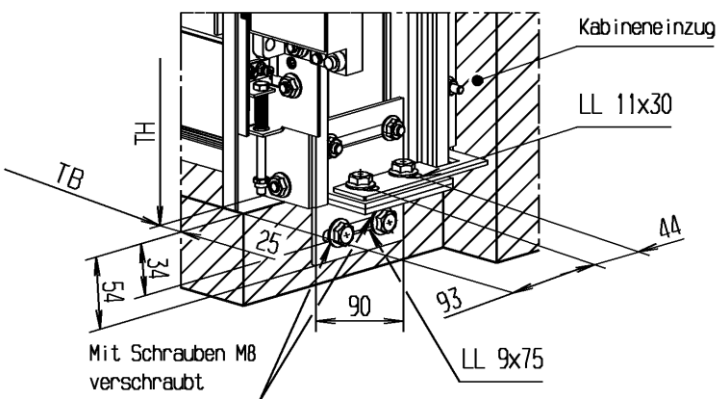
Detail Z

Befestigungsmöglichkeit
Kabinenwand durch
Einpressbolzen M6



Detail Y

Befestigungsmöglichkeit 2:



Maßänderungen vorbehalten



*Breitenmaß abhängig von TB/TH:

Mit pulverbeschichteten Türblättern:

		Türhöhe
Türbreite		2000-4000
	1000-1800	120
	1900-2300	130
	2400-2700	140
	2800-3000	150

Mit verkleideten Türblättern:

		Türhöhe
Türbreite		2000-4000
	1000-1300	120
	1400-1600	130
	1700-2000	140
	2100-2300	150
	2400-2600	160
	2700-3000	170