

Easy Installation KIT und Service Box für MEILLER Türen / Easy Installation KIT and Service Box for MEILLER doors

Das Easy Installation KIT ist eine fertige, soweit wie möglich vorverkabelte Sicherheitsschaltung für Produkte, die eine elektrische Türverriegelung verwenden. Derartige Verriegelungen werden bei Produkten eingesetzt, bei denen eine klassische Verriegelung nicht eingesetzt werden kann. Die Schaltung umfasst ein Sicherheitsrelais zur Zonenfreigabe sowie die nötige Schaltung zur Notbefreiung bzw. Zubehör für die Notentriegelung aus der Aufzugschachtgrube. Das Easy Installation KIT ist vorbereitet für das Zonen KIT, das die Etagen elektrisch festlegt / markiert.

The Easy Installation KIT is a ready-made, largely pre-wired safety circuit for use with products with an electric door interlock. Such interlocks are found in products that cannot be used with conventional interlocks. The circuit comprises a safety relay for zone release and the necessary emergency release circuitry/accessories for emergency unlocking from the lift shaft. The Easy Installation KIT is supplied ready for use with the Zone KIT, which is used to electrically define/mark storeys.

Allgemeines zur Easy Installation KIT und Service Box:

- Das Easy Installation KIT ist zur Ansteuerung folgender MEILLER Türen geeignet: Falttür Sinius, Zenit Xtreme, Premium S4i/K4i, TG3 System F, TG3 Active, Genius Plus i und TG3 mit Doppelmitnehmer
- Ein Satz für Ansteuerung je Schachttür und / oder Fahrkorbtür besteht aus einem Easy Installation KIT und einer Service Box (lose beigelegt)
- Ein Satz zur Ansteuerung je Zugangstür zur Schachtgrube besteht aus einem Easy Installation KIT und zwei Service Boxen (lose beigelegt)
- Bauteile für Umgebungstemperatur: -20°C - +40°C
- Optional kann eine zusätzliche Service Box gewählt werden (bei Schacht- / Fahrkorbtür)
- Optional kann zusätzlich eine Zonen KIT (Etagererkennung; T DE 8200 3006 538) gewählt werden

General information on the Easy Installation KIT and Service Box:

- The Easy Installation KIT is suitable for controlling the following MEILLER doors: Sinius bi-fold door, Zenit Xtreme, Premium S4i/K4i, door generation 3 (TG3), System F, TG3 Active, Genius Plus i and door generation 3 with twin skate.
- One control set per landing door and / or car door consists of an Easy Installation KIT and a Service Box (enclosed loose)
- One control set for the bottom landing door consists of one Easy Installation KIT and two Service Boxes (enclosed loose)
- Components suitable for ambient temperature: -20°C - +40°C
- Optionally, an additional service box can be selected (for landing / car door)
- Optionally, an additional zone detection (floor detection; T EN 8200 3006 538) can be selected

Aufbau des Easy Installation KIT ist wie folgt:

- Die Anbindung an den MiDrive (AUX, Digital I/O, Door Lock, FingerGuard) ist bereits vorkonfektioniert (Plug & Play). Die Kabellänge ist jeweils 4 m.
- Weitere Anschlüsse (Eingang / Ausgang) sind vorbereitet:

Eingang:	Ausgang:
- 2x Türverschluss (DL 1 MO)	- 1x AUX-Spannung (DC 24 V)
- 2x Türkontakt	- 1x Sicherheitskreis (AC 230 V, potenzialfrei)
- 1x Sinius Schaltleiste	- 1x Rückmeldung Sicherheitsrelais

(potenzialfrei)
 - 3x Notentriegelung
 - 2x Zonenschalter
 - 2x Service Box
- Die Bauteile des Easy Installation KIT befinden sich in einem Schaltkasten (Stahlgehäuse, Oberfläche beschichtet) mit der Schutzklasse IP20.
- Das Easy Installation KIT ist für Wandmontage geeignet (Lieferumfang ohne Befestigungsmaterial).

The set-up of the Easy Installation KIT is as follows:

- The connection to the MiDrive (AUX, Digital I/O, Door Lock, FingerGuard) is already pre-assembled (Plug & Play). The cable length is 4 m each.
- Further connections (input / output) are prepared:

Input:	Output:
- 2x door lock (DL 1 MO)	- 1x AUX voltage (DC 24 V)
- 2x door contact	- 1x safety circuit (AC 230 V, potential-free)
- 1x Sinius safety edge	- 1x return signal safety relay (potential-free)
- 3x emergency release	
- 2x zone switch	
- 2x Service Box	
- The components of the Easy Installation KIT are located in a control housing (steel housing, surface coated) with protection class IP20.
- The Easy Installation KIT is suitable for wall mounting (supplied without fixing material).

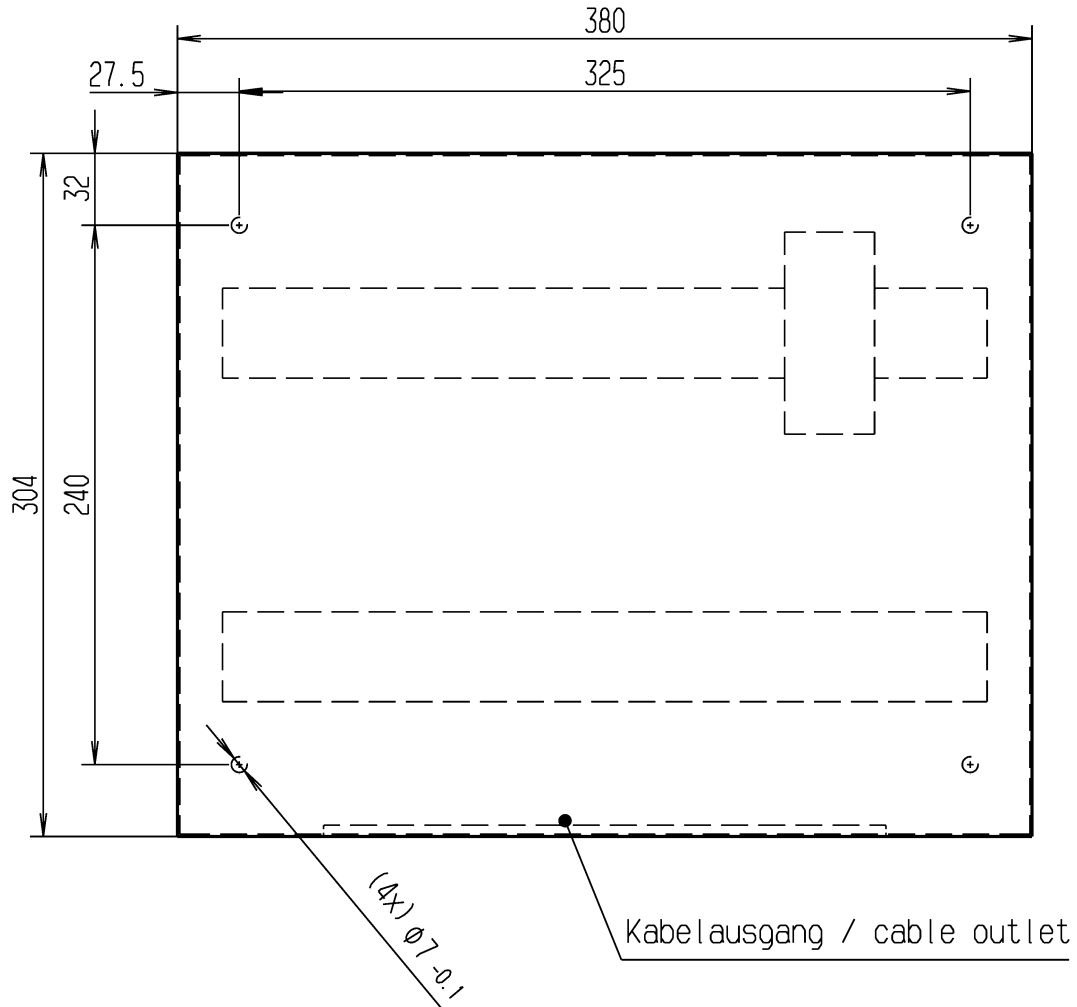
Aufbau der Service Box ist wie folgt:

- Die Anbindung an das Easy Installation KIT ist vorkonfektioniert (offenes Kabelende, anklebmen). Die Kabellänge ist 8 m.
- Die Service Box beinhaltet einen schwarzen rastenden Pilzkopfschalter und eine Blinklampe.
- Die Bauteile befinden sich in einem Kunststoffgehäuse mit der Schutzklasse IP20.
- Die Service Box ist für Wandmontage geeignet (Lieferumfang ohne Befestigungsmaterial).

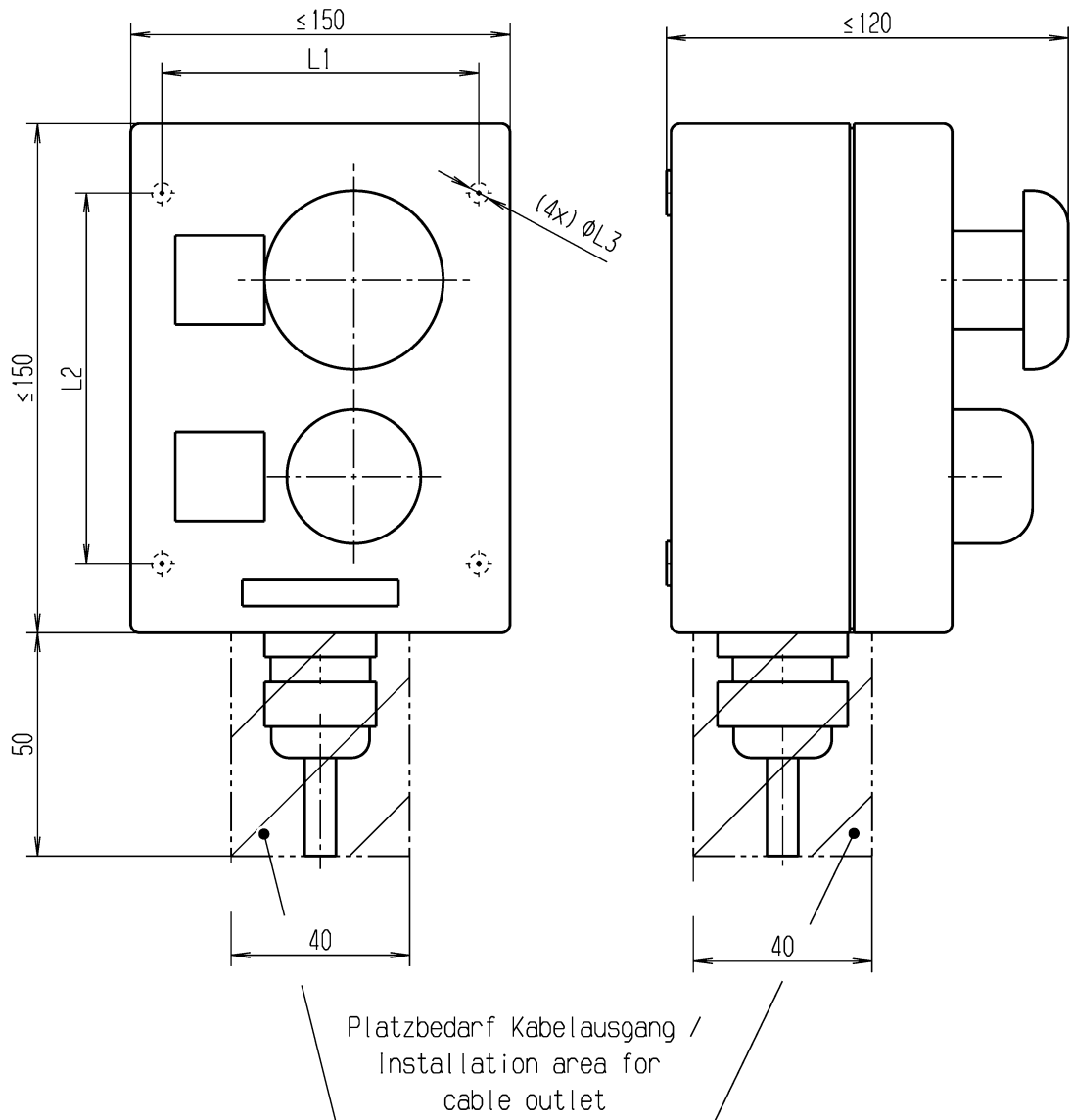
The set-up of the service box is as follows:

- The connection to the Easy Installation KIT is pre-assembled (open cable end, connect). The cable length is 8 m.
- The service box contains a black latching mushroom-head switch and a flashing lamp.
- The components are in a plastic housing with protection class IP20.
- The service box is suitable for wall mounting (supplied without fixing material).

**Abmaße Gehäuse Easy Installation KIT /
Dimension of housing Easy Installation KIT**

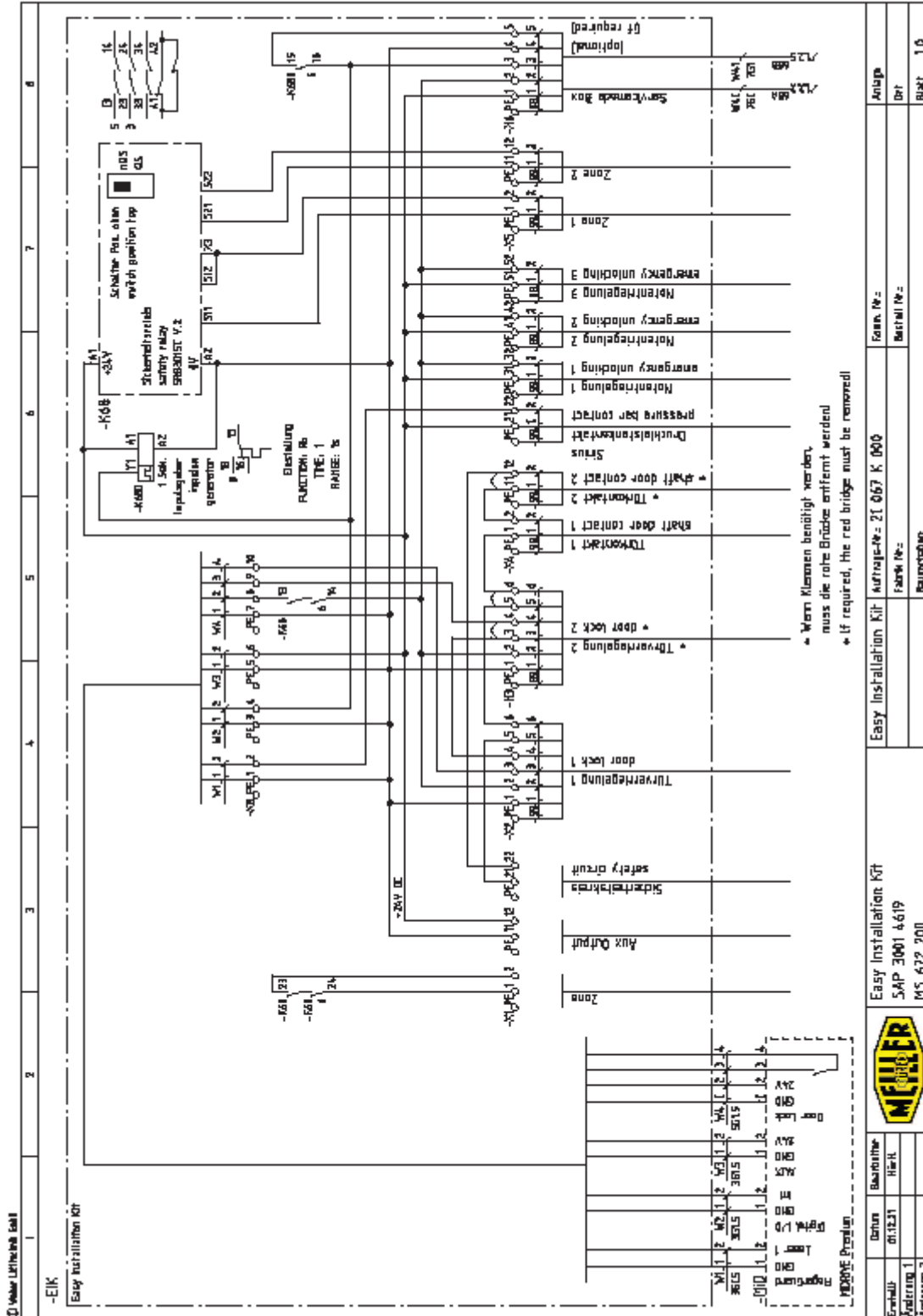


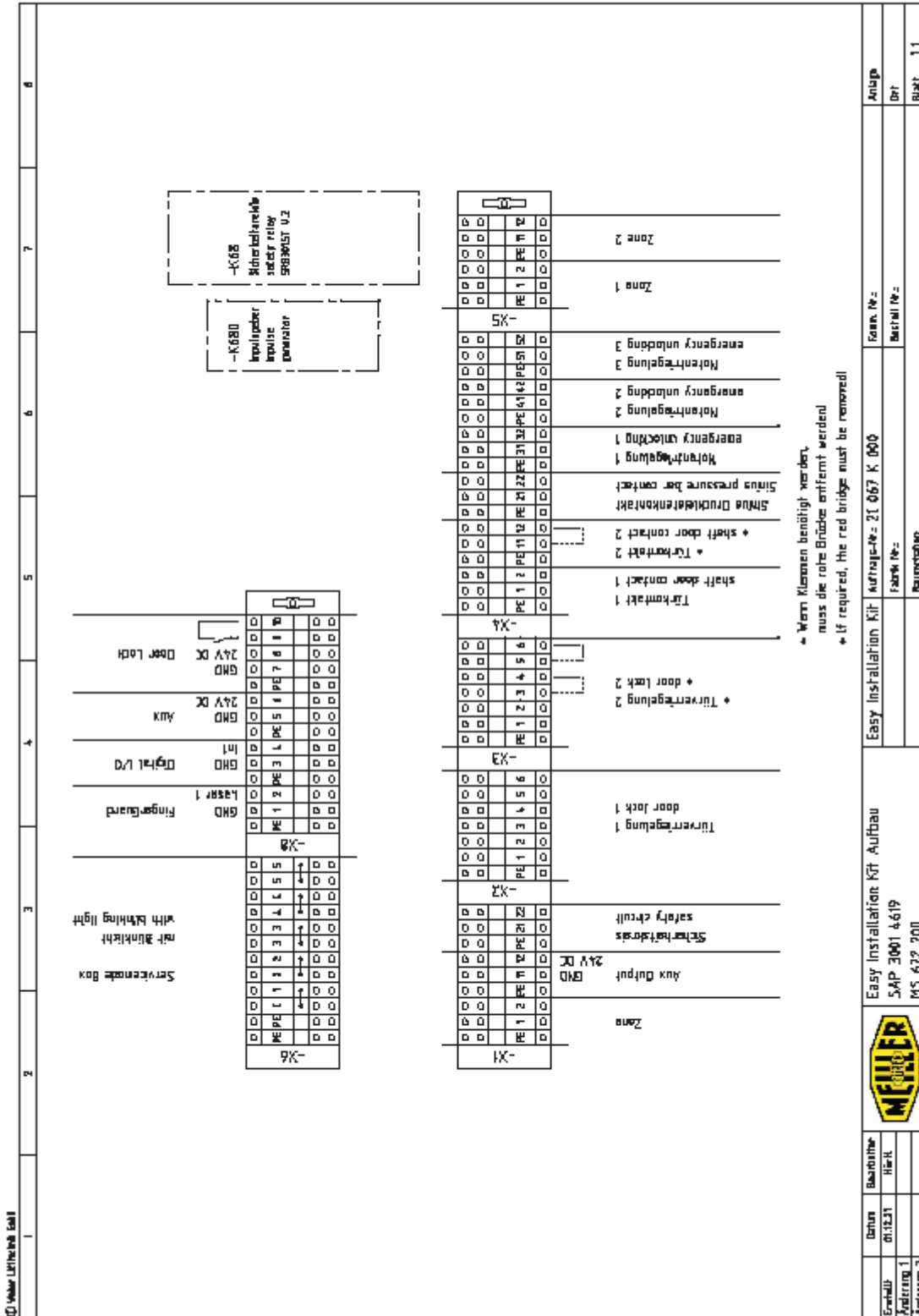
Abmaße Gehäuse Service Box / Dimensions of housing Service Box

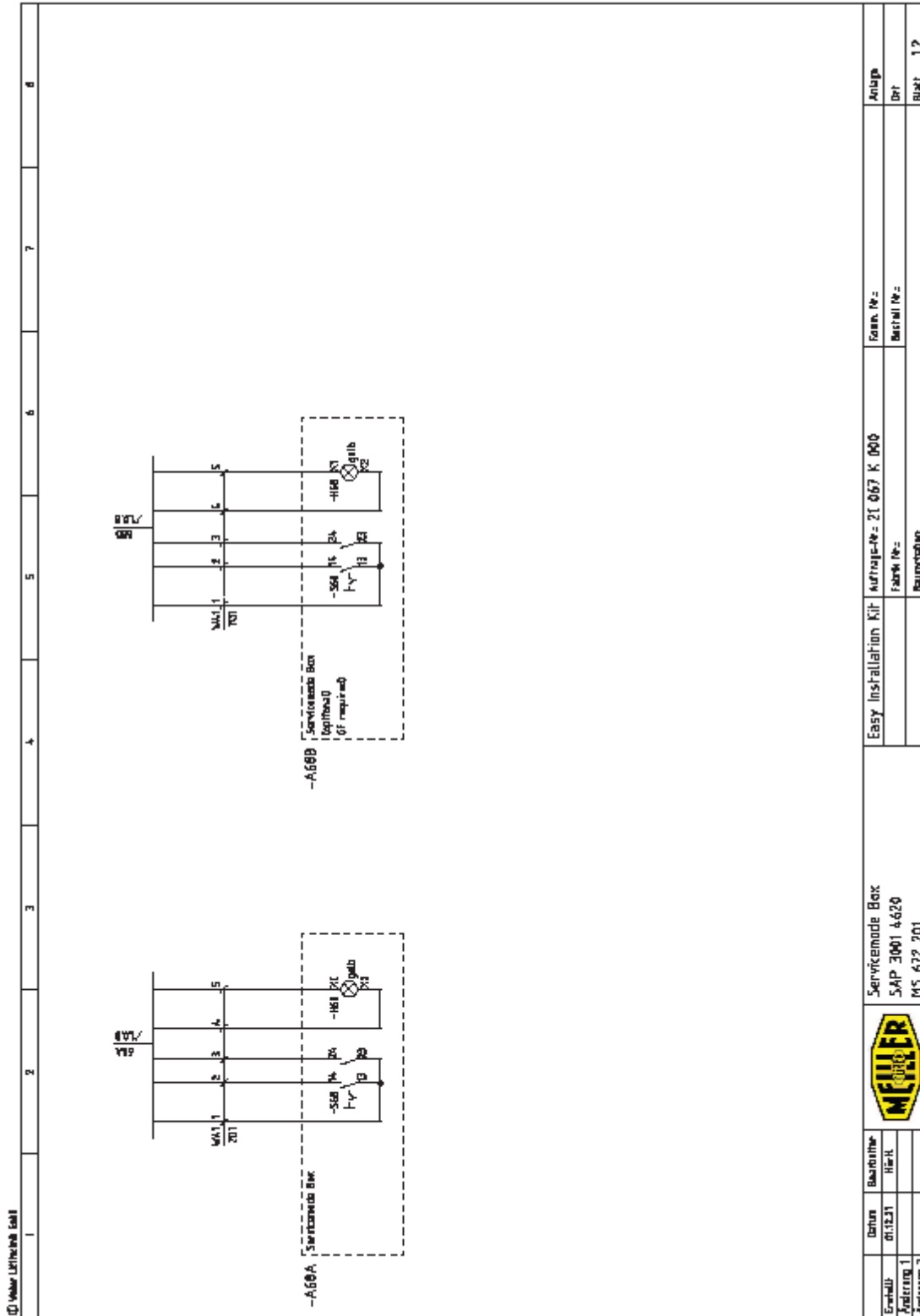


Abmaße L1 / L2 / L3 nach Herstellerangaben
Dimensions L1 / L2 / L3 according to manufacturer

Schaltplan / Circuit diagram







Erstellt	Datum	Basisteil	Servicebox BNC	Form. Nr. =	Anlage
Änderung 1	01.12.21	Hilf.	SAP 3001 4620	Auftrags-Nr. = 21 067 K 000	Der
Änderung 2			MS 672 201	Fabrik Nr. =	Blatt
				Bezeichnung	1,2