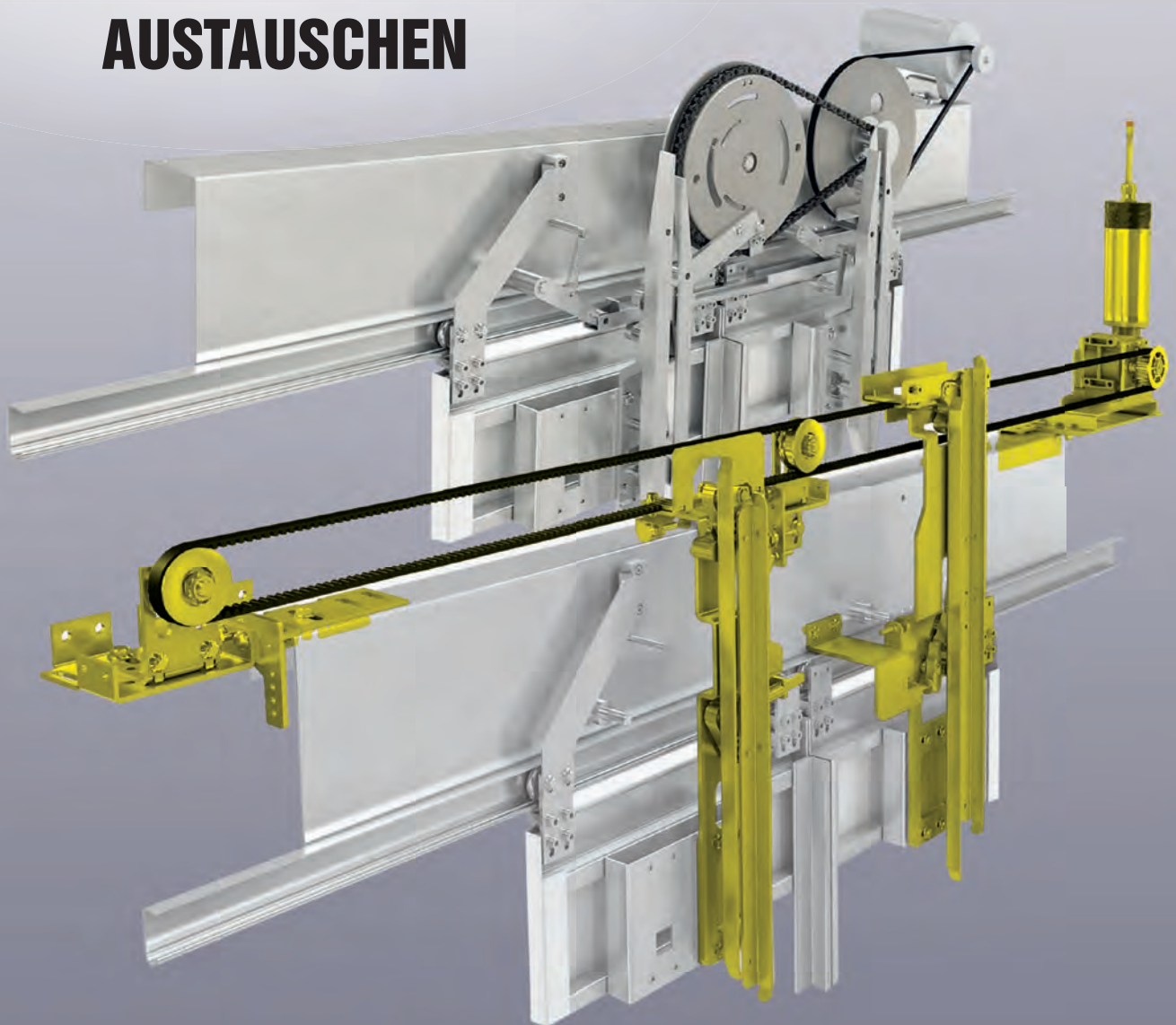


Statt aufwendig reparieren
SAUBER UND SICHER
AUSTAUSCHEN



INTELLIGENT - SICHER - SCHNELL
Die Lösung bei einem Stillstand

RepKit
Reparaturkit für Aufzugtüren

RepKit

effektive Austauschlösung für Aufzugtüren

Allein in Deutschland gibt es ca. 750.000 bestehende Aufzugsanlagen, davon die große Mehrheit älter als 20 Jahre. Diese unterliegen einem natürlichen Verschleiß und führen somit zu häufigen Störungen. Auf dem Markt sind eine Vielzahl unterschiedlicher, herstellerspezifischer Türantriebe und Türantriebssysteme zu finden. Oftmals variieren diese auch noch innerhalb der Hersteller. Eine der häufigsten Ausfallursachen bei Aufzugsanlagen sind die Schachttüren und Kabinentüren. Hierbei handelt es sich um bewegte Teile, die im direkten Kontakt mit den Nutzern stehen. Sie sind somit Vandalismus, Fehlbedienungen und einem erhöhtem Verschleiß ausgesetzt. Die meisten Fahrten in einer Aufzugsanlage werden durch Kabinentüren ausgeführt. Bauteile des hier montierten Türantriebs unterliegen dadurch einem erhöhten Verschleiß und einer damit verbundenen Störanfälligkeit. In der Regel fällt ein Türantrieb plötzlich und unvorhergesehen aus, was zur Folge hat, dass die komplette Aufzugsanlage außer Betrieb ist. Höchste Priorität hat nun, die Ausfallzeit so kurz wie möglich zu halten und den Aufzug schnellstens wieder in Betrieb zu nehmen.

Sie würden gern mehr erfahren?

Besuchen Sie unsere neue Webseite:

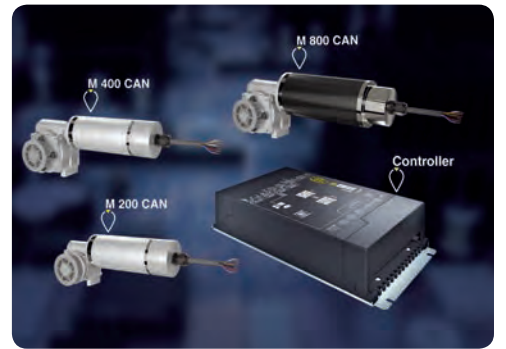
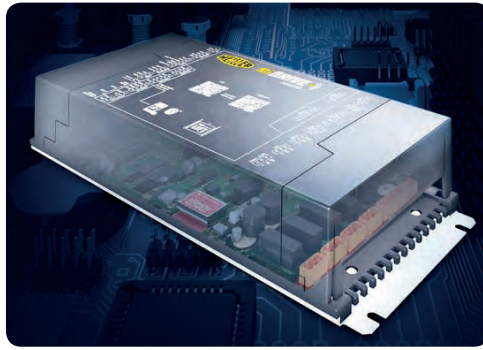


RepKit
Reparaturkit für Aufzugtüren

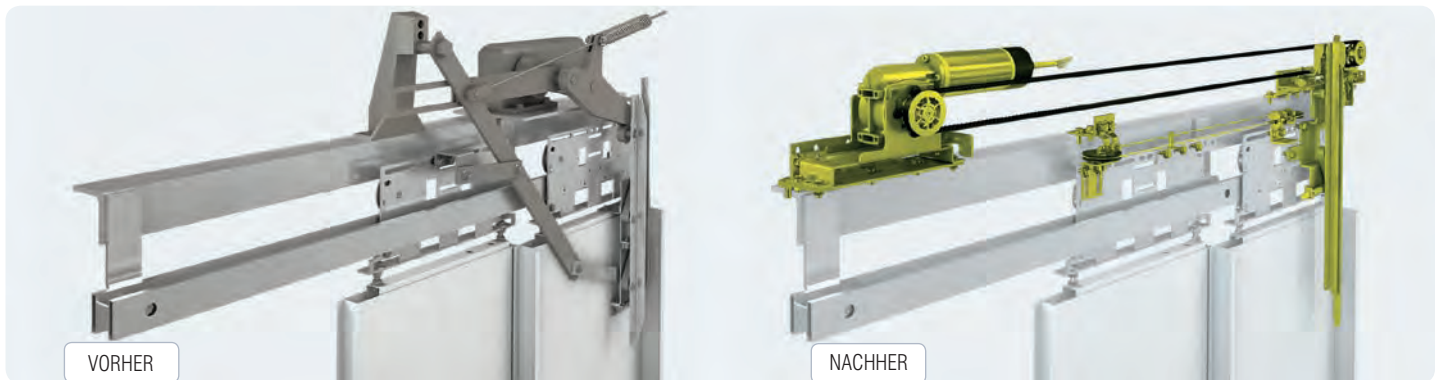
VORTEILE FÜR DEN ANWENDER

- **RepKits** sind komplette Antriebssätze, welche für die am häufigsten vorkommenden Türantriebe auf dem Markt entwickelt wurden.
- Enthalten sind alle erforderlichen Bauteile, um den defekten Türantrieb zu ersetzen und die Tür wieder in Betrieb nehmen zu können.
- Entsprechend dem Türtyp sind Spreiz- oder Klappschwert im Lieferumfang enthalten.
- Eine sehr detaillierte Montageanleitung erklärt die exakte Demontage von alten Teilen, sowie die passgenaue Montage der neuen Teile, die verwechslungssicher beschriftet und dargestellt sind.
- Warenauslieferung innerhalb 24 Std. nach Bestelleingang, auf Wunsch ist Anlieferung am Folgetag möglich.
(bei Bestelleingang Mo.–Do. 14.00 h, Fr. 11.00 h - EU-Bereich)
- **RepKits** enthalten als Antrieb unseren neuen MiDrive mit allen bekannten Vorteilen.
- Inbetriebnahme extrem einfach über Handy App; durch Scannen des mitgelieferten QR-Codes sind die Türdaten sofort in der Software verfügbar.
- Alle **RepKits** sind so konzipiert, dass **ein einzelner Monteur** die Reparatur / den Umbau vornehmen kann.
- Jedes **RepKit** hat bei uns im Versuch mindestens 100.000 Türzyklen zurückgelegt.

REPKIT



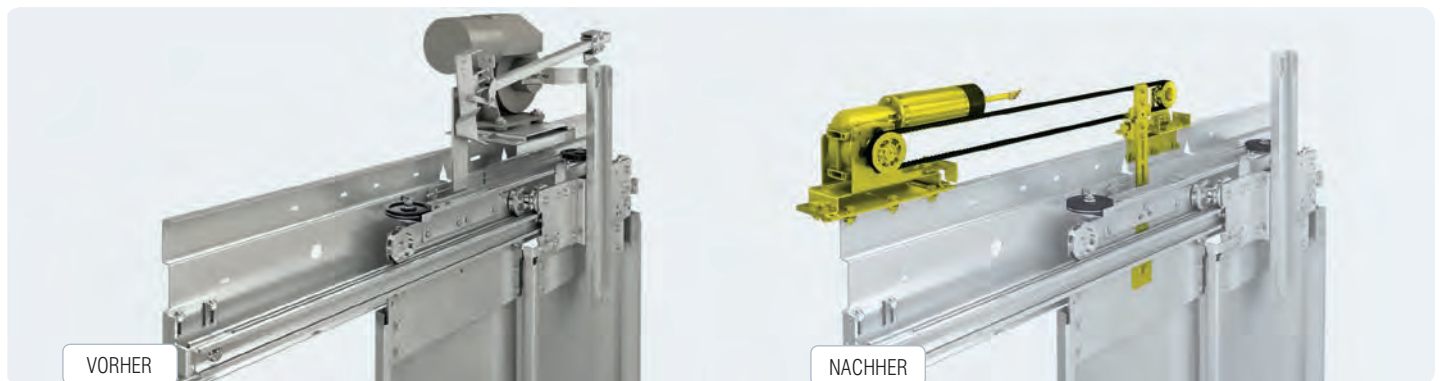
ÜBERSICHT DER VERSCHIEDENEN TÜRTYPEN



VORHER

NACHHER

■ RepKit Haushahn TSS 72



VORHER

NACHHER

■ RepKit OTIS 9940



VORHER

NACHHER

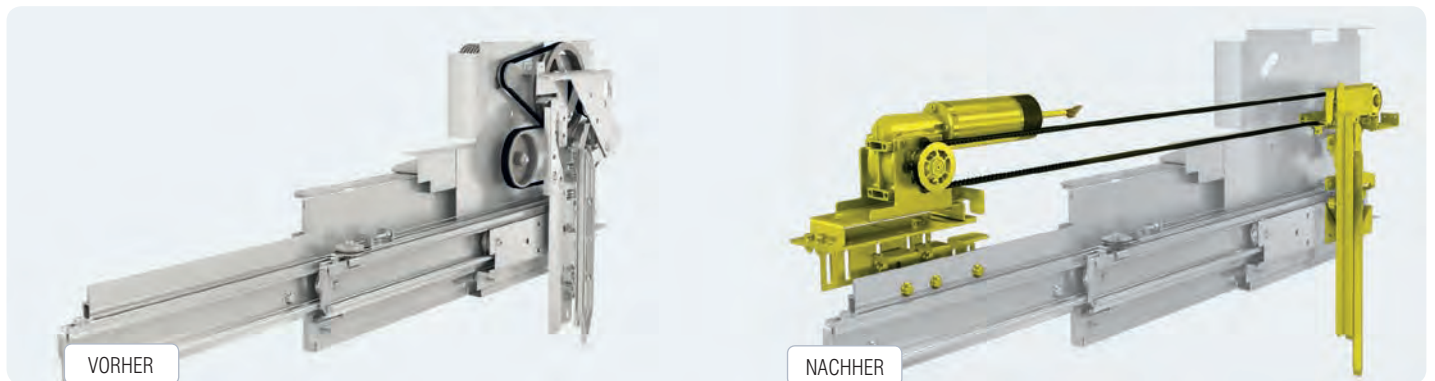
■ RepKit Schindler QKS 8 teleskop



ÜBERSICHT DER VERSCHIEDENEN TÜRTYPEN



■ RepKit Schindler QKS 8 zentral



■ RepKit Schindler QKS 11



■ RepKit Thyssen M2TS1

RepKit Reparieren clever gelöst

REPKIT

ÜBERSICHT DER VERSCHIEDENEN TÜRTYPEN



■ RepKit Thyssen M2TS2



■ RepKit Thyssen M2TS3

RepKit

Nach Ihrer Türtypangabe erhalten Sie von uns zwei handliche Kartons mit eindeutig beschrifteten Komponenten. Mit der mitgelieferten Montageanleitung kann eine Fachkraft einfach und schnell den kompletten Antriebssatz zusammenbauen und gegen den defekten austauschen. Jetzt noch den QR Code scannen, sofort sind die neuen Türdaten eingelesen und die Inbetriebnahme kann starten.

DAS IST DIE EFFEKTIVE UND SICHERE LÖSUNG BEI EINEM DEFEKT DES TÜRANTRIEBS



2 handliche Kartons
(Einzelgewicht: ca. 12kg)



eindeutige Beschriftung
der einzelnen Komponenten



übersichtliche
Montageanleitung



Meiller Aufzugtüren GmbH

Ambossstraße 4
80997 München

Tel.: +49 89 1487 – 0

Fax: +49 89 1487 – 1566

E-Mail: info@meiller-aufzugtueren.de

www.meiller-aufzugtueren.de



MADE IN GERMANY